

ARMARIO-CARRO para Portátiles, Chromebooks y Tablets

MCC16BAC/MCC16GAC

La solución perfecta para la carga, almacenamiento y transporte de múltiples dispositivos como Portátiles, Chromebooks y Tablets.

Ideales para centros educativos que usen dispositivos portátiles.

Los carros multiCLASS Cart permiten el almacenamiento de **hasta 16 equipos** de forma segura.



Con un diseño fácil de usar admiten la carga simultánea de múltiples dispositivos con total seguridad, ya que disponen de un **sistema de protección por sobrecargas y cortocircuitos.**

Diferentes modos de uso



Colgado a la pared



Apoyado

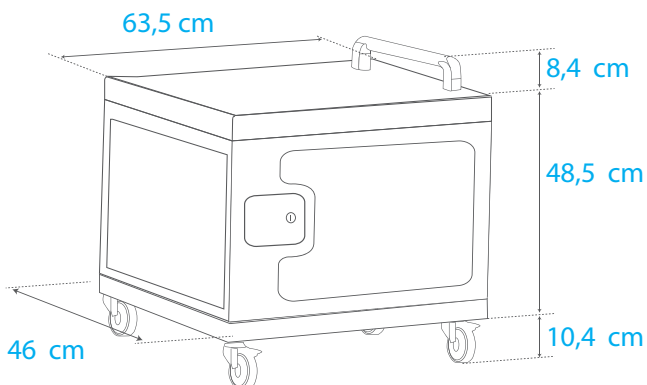


Con ruedas



Apilado

- Estructura antivandálica
- Sistema eléctrico con protección contra sobrecargas y cortocircuitos
- Sistema de refrigeración inteligente
- Diseño ergonómico, robusto y modular
- Capacidad 16 equipos (máx 15,6")
- Posibilidad de apilar 2 carros (32 equipos)



Tamaño exterior
67,3 x 63,5 x 46 cm



Gracias a sus cuatro ruedas se puede desplazar a cualquier lugar que se desee fácilmente



Espacio equipos (máx): 2,8 x 37 x 27 cm
Capacidad: 16 Equipos

ANTIVANDÁLICO



Armario de chapa de acero con cerraduras de seguridad en puerta frontal y trasera y con posibilidad de usar candado (candado no incluido)

VENTILACIÓN



Sistema de refrigeración inteligente a través de ventiladores que se encienden y apagan automáticamente en función de la temperatura interior

PROTECCIÓN



Sistema eléctrico separado de los equipos informáticos, con acceso a través de cerradura. Cuenta con protección contra sobrecargas y cortocircuitos

Modelo		MCC16BAC - MCC16GAC
Funciones	Carga / Almacenamiento / Transporte	
Tipo de dispositivo	Tablet / Chromebook / Portátil	
Ranuras para dispositivos	16	
Separadores	Separadores extraíbles	
Entrada		
Tensión(es) nominal(es) de entrada soportada(s)	100-250V AC según el país	
Frecuencia de entrada	50 / 60 Hz (selección automática)	
Tipo de enchufe de entrada	Europeo (tipo F)	
Carga		
Número de puertos de carga	16	
Protección contra sobrecarga	Sí	
Capacidad de salida de carga	110V@0.6A/Port or 220V@0.3A/port	
Potencia máxima del carro	1040W	
Método de carga	Adaptadores CA	
Espacio cargadores	Espacio para 16 cargadores en cajón independiente, separado de los equipos	
Estructura		
Construcción	Chapa de acero con recubrimiento	
Color	Blanco y azul / Blanco y verde	
Espacio equipos (máx)	37 x 27 x 2,8 cm	
Dimensiones de la unidad	63,5 x 46 x 48.5 cm	
Dimensiones con ruedas y asa	63,5 x 46 x 67,3 cm	
Peso de la unidad (kg)	23 Kg	
Dimensiones embalaje	68 x 52 x 53 cm	
Peso embalaje	32 Kg	
Modos de Uso		
a Pared	Sistema de fijación para colgar el armario	
Apoyado	Sobre mesa o estantería	
con Ruedas	con 4 ruedas y un asa para fácil transporte	
Doble	Se pueden apilar 2 carros para almacenar hasta 32 equipos	
Características		
Seguridad	Cerradura frontal con llave (con posibilidad de usar candado adicional)	
Ruedas	4 ruedas resistentes. 2 ruedas frontales con freno de seguridad	
Transporte	Asa ergonómica incorporada	
Gestión del cableado	Sí	
Disyuntor incorporado	Sí	
Protección contra sobrecarga	Sí	
Ventilador incluido	Sí. Sistema de refrigeración inteligente	
Ventilación de flujo continuo	Sí	